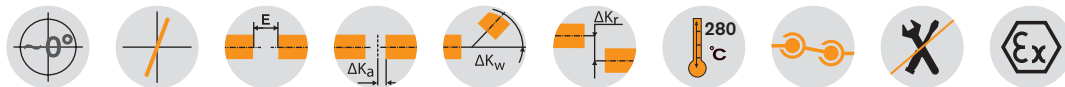
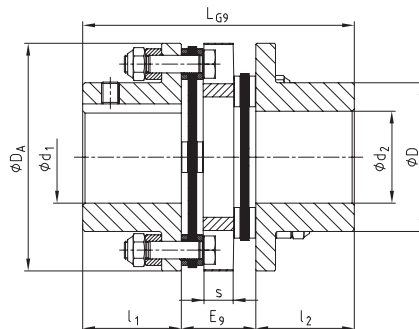


Standard types



Components



Type NNZ

RADEX®-N Types NENA 1, NENE 1, NENA 2, NNZ

Size	Maximum finish bore		Dimensions [mm]											
	d ₁ /d ₂	d ₃ /d ₄	D	D ₁	D _A	l ₁ /l ₂	L _{G4}	E ₄	L _{G5}	E ₅	L _{G6}	E ₆	L _{G9}	E ₉
20	20	-	32	-	56	20	-	-	-	-	-	-	58	18
25	25	-	40	-	68	25	-	-	-	-	-	-	70	20
35	35	-	54	-	82	40	-	-	-	-	-	-	102	22
38	38	-	58	-	94	45	-	-	-	-	-	-	118	28
42	42	-	68	-	104	45	-	-	-	-	-	-	124	34
50	50	-	78	-	126	55	-	-	-	-	-	-	144	34
60	60	55	88	77	138	55	160	50	114	4.	124	14	144	34
70	70	65	102	90	156	65	190	60	134	4.	144	14	166	36
80	80	75	117	104	179	75	220	70	154	4.	167	17	-	-
85	85	80	123	112	191	80	232	72	164	4.	178	18	-	-
90	90	85	132	119	210	80	233	73	166	6	184	24	-	-
105	105	90	147	128	225	90	263	83	186	6	204	24	-	-
115	115	100	163	145	265	100	288	88	206	6	227	27	-	-

Ordering example:

RADEX®-N 60	NENA 1	Ø50	Ø60
Coupling size	Type	Finish bore d ₁	Finish bore d ₂